

ancoranti chimici



Vorpa CVA - CVX CON COLLARINO

Bussola retinata in materiale plastico per uso su murature forate

gruppo prodotti



CVA
bussola in materiale plastico con alette esterne antirotazione e antisfilamento per applicazioni di barre filettate con ancorante chimico su muratura forata

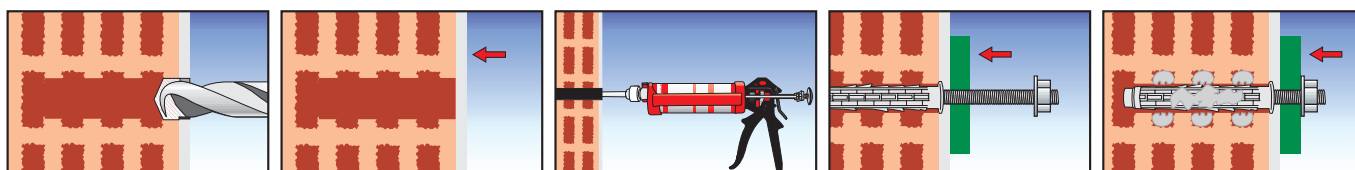
CVX
bussola retinata in materiale plastico, passante con collarino mobile.
Tagliabile in profondità a misura

Con alette antisfilamento

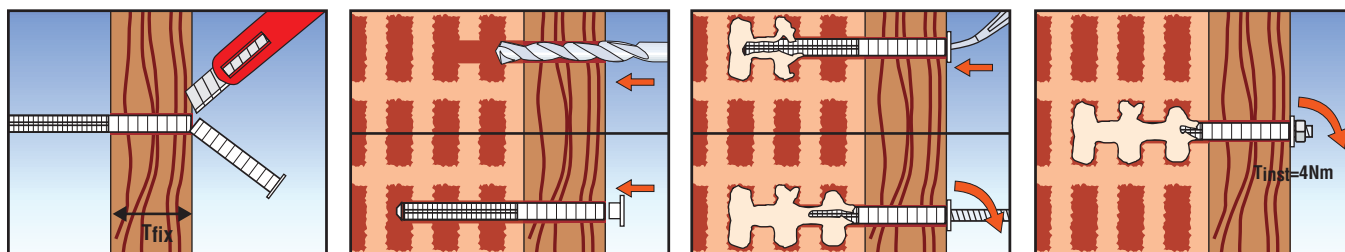
Tagliabile in lunghezza

sequenza di montaggio

Istruzioni d'installazione su materiali forati con bussola CVA



Istruzioni d'installazione su materiali forati con bussola CVX con collarino tagliabile



Si raccomanda un'accurata pulizia del foro prima dell'installazione

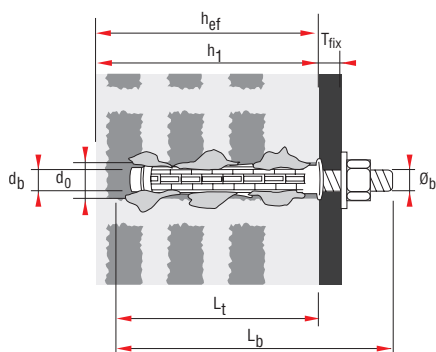
identificazione prodotto e dati tecnici

Applicazione su supporti forati con tassello a rete CVA

Art.	Descrizione	d ₀ mm	L _t mm	h ₁ mm	h _{ef} mm	Ø _b mm
914	CVA 13x100	14	100	110	100	M8-M10
1914	CVA 15x100	16	100	110	100	M8-M12

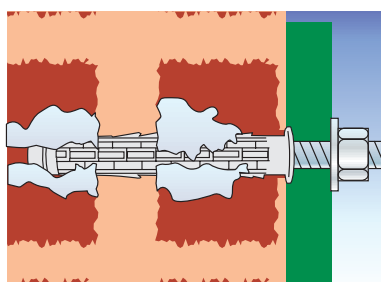
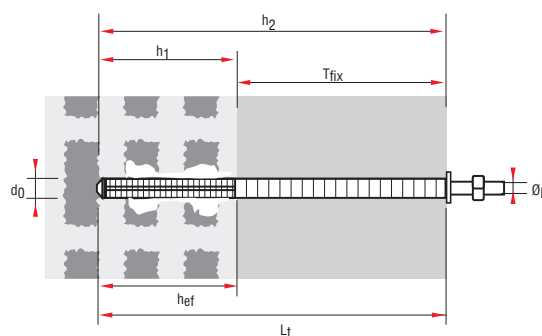
Applicazione su supporti forati con tassello a rete CVX MOBILE

Art.	Descrizione	d ₀ mm	L _t mm	h ₁ mm	h ₂ mm	h _{ef} mm	Ø _b mm	T _{fix} min-max mm
51017	CVX 16x 330	18	330	135	340	130	M10-M12	20-200

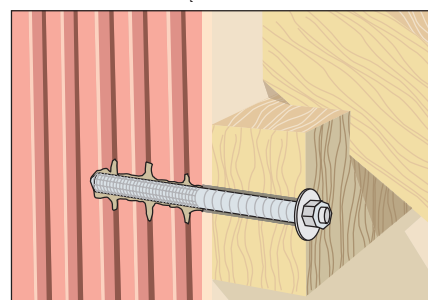


- L_t = Lunghezza tassello
- L_b = Lunghezza barra
- d₀ = Diametro foro
- Ø_b = Diametro interno bussola
- h₁ = Profondità minima del foro
- h₂ = Profondità massima del foro
- h_{ef} = Profondità effettiva dell'ancoraggio
- Ø_b = Diametro barra
- T_{fix} = Spessore fissabile

Calcolo della lunghezza della barra:
L_b = L_t + T_{fix}



Esempio di applicazione bussola CVA



Esempio di applicazione bussola CVX MOBILE